

清潔感のあるプレーンな浴室手すり

ニューソフトハンド

- 半永久的に抗菌性が持続する防カビ抗菌剤配合樹脂使用。
- 握りやすく滑りにくいディンプル付。

下地によって取付け方法を選べます。

木下地の場合 付属の木ねじをご使用ください。
※プラグをご使用の場合は別途ご用意ください。

モルタル+RC下地の場合 M6のアンカーがご使用になれます(別売)
416-7253
ステンオールアンカー →P.528

下地のないユニットバスの場合 TQアンカーがご使用になれます(別売)
416-7310/416-7320
TQアンカー →次ページ



P-30V使用例

最新情報は
こちらから



バリアフリー

手すり

屋外用手すり

室内用手すり

トイレ用手すり

浴室用手すり

据置式手すり

手すり以外の商品

感染症対策

玄関

階段・廊下

トイレ

浴室・洗面所

寝室・居間

屋外

バリアフリー

金物

接着・テープ・

清掃・補修

水まわり

防犯

耐震・防災

収納・内装

ペット用品

建築資材

道具・工具

お役立ち

コーナー

豆知識

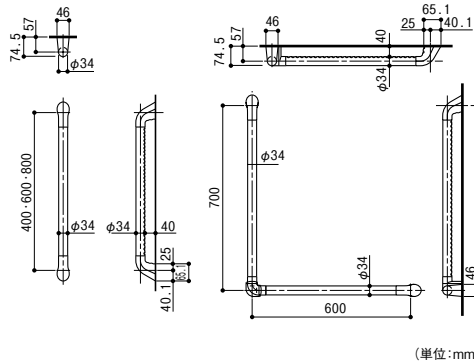
ご利用方法

ディンプルつき



※I型は横使いも可能です。

左右兼用

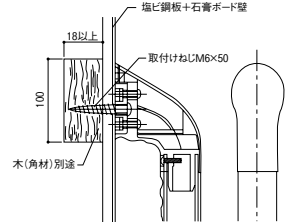


(単位:mm)

※ブラケットは木ねじ1本止め(付属)、又はアンカー1本止め(別売)です。



下地取付け例



▲施工上のご注意

●エンドカバーは必ず壁面と平行にまっすぐはめてください。無理にはめこむとエンドカバーが壊れるおそれがあります。



●エンドカバーは構造上一度はめ込むとはずすのが困難ですのでご注意ください。

ナカ工業|ニューソフトハンド P-34NV

色	タイプ	サイズ(mm)	商品コード	品番	価格
ホワイト	I型	34φ×400	416-6510	P34NV-400-00	1本 8,000円 (税抜き)
		34φ×600	416-6520	P34NV-600-00	1本 9,200円 (税抜き)
	L型	34φ×800	416-6530	P34NV-800-00	1本 10,900円 (税抜き)
		34φ×700×600	416-6540	P34NV-7060-00	1本 19,000円 (税抜き)
グレイッシュホワイト	I型	34φ×400	416-6550	P34NV-400-09	1本 8,000円 (税抜き)
		34φ×600	416-6560	P34NV-600-09	1本 9,200円 (税抜き)
	L型	34φ×800	416-6570	P34NV-800-09	1本 10,900円 (税抜き)
		34φ×700×600	416-6580	P34NV-7060-09	1本 19,000円 (税抜き)
ライトブラウン	I型	34φ×400	416-6600	P34NV-400-22	1本 8,000円 (税抜き)
		34φ×600	416-6605	P34NV-600-22	1本 9,200円 (税抜き)
	L型	34φ×800	416-6610	P34NV-800-22	1本 10,900円 (税抜き)
		34φ×700×600	416-6615	P34NV-7060-22	1本 19,000円 (税抜き)

●付属品:取付けねじ M6×50mm ●材質:芯材/アルミ、表層材/ASA樹脂、ブラケット・ブラケットカバー/ABS樹脂、取付金具/ステンレス
※ハンドの切りつめはできません。 ※アンカー・プラグは別途ご用意ください。

ニューソフトハンド Q&A

Q1 手すりの長さはカットして調節できますか?

A1 商品構造上、カットはできません。浴室用手すりのサイズオーダーも承っておりますのでP.240~をご覧ください。

Q2 L型の左右兼用って、どういう構造になっているの?

A2 出荷段階では、コーナーブラケットと手すり本体(2本)ははずれた状態です。差し込む方向で、左右を決めていただけます。

Q3 ユニットバスにTQアンカーを使って取付けたいのですが、リフォームなので、壁厚が分かりません。

A3 各ユニットバスメーカーにお問合せください。入口扉上部に品番シールが貼られていることが多いので、それを調べてからお問合せされるとよりスムーズです。

Q4 誤って取付け前にエンドカバーを嵌めてしまったのですが

A4 先端のくぼみにキリなど細い棒状の物を差し込み、押し込んでいただければはずれます。固いのでキズをつけないようご注意ください。